

### Company profile

Our Company, **R&B Scambiatori di Calore S.r.l.**, was constituted in 1985 and since then we project and produce a wide range of heat exchangers to respond to market requests. We can supply shell and tube, plate and air coolers type heat exchangers, realized in different materials according to specific applications. Our society is specialized in thermal exchange problem solving, so we are able to propose the most suitable solution for any kind of service. In 1991 we took over the WABCO-WESTINGHOUSE heat exchanger chain of production, assuring in this way the continuity of heat exchanger and spare parts production. Our Company is certificated **ISO 9001:2000** and in February 2003 obtained also the certification of module H the directive **97/23/EC (PED)**

### Profilo della Società

La **R&B Scambiatori di Calore S.r.l.** è stata costituita nel 1985 e da allora progetta e produce una vasta gamma di scambiatori per rispondere alle più svariate esigenze del mercato. La **R&B** è infatti in grado di fornire scambiatori a fascio tubiero, a piastre ed aerotermi, realizzati in vari materiali a seconda delle specifiche applicazioni. Particolare attenzione viene dedicata all'aspetto progettuale degli scambiatori: siamo così in grado di proporre ai clienti soluzioni ottimali per ogni servizio. Inoltre, la **R&B** ha rilevato nel 1991 il ramo scambiatori della WABCO-WESTINGHOUSE, garantendone così la continuità della produzione e dei ricambi. La società è certificata **ISO 9001:2000** e nel febbraio 2003 ha ottenuto anche la certificazione secondo modulo H della direttiva **97/23/CE (PED)**

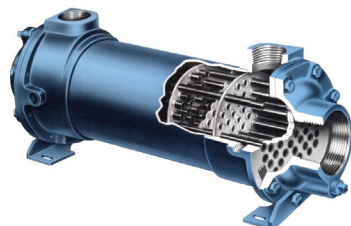
### Shell and tubes Heat Exchangers

Shell and tube heat exchangers can be used in every application where a heat transfer is required. They can be divided in standard and engineered heat exchangers..

#### Standard

Standard heat exchangers offer the best price for value solution.

- **ACF - BCF - LCF - SCF**: with fixed tube bundle and straight tubes; SCF model is completely in stainless steel.
- **ACE - LCE - SCE**: alike for materials and performances to model ACF, but with removable bundle.

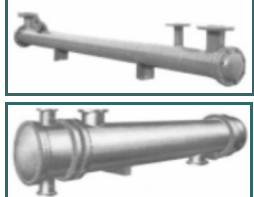


#### Engineered

Engineered heat exchangers are carefully calculated so that to respond to the most various needs of our customers. They can be constructed according to main international codes as **ASME, VSR**, and in conformity with **Dir. 97/23/EC (PED) and/or 94/9/EC (ATEX)**. In engineered classification

we would like to point out the following heat exchanger types:

- **BEW - AEW / BEP - AEP**: with floating tube sheet and removable tube bundle
- **BEM - AEM - NEN** with fixed tube bundle and tube sheets welded to the shell.
- **BEU - AEU** with removable tube bundle and "U" bent tubes rolled and/or welded on the tube sheet.
- **BES - AES / BET - AET** with removable tube bundle and floating head.



### Scambiatori a fascio tubiero

Lo scambiatore a tipo fascio tubiero viene usato in qualsiasi applicazione ed è adattabile a tutte le soluzioni di scambio termico. Vengono principalmente suddivisi in standard e speciali.

#### Standard

Gli scambiatori standard offrono un ottimo compromesso prezzo/prestazioni

- **ACF - BCF - LCF - SCF**: a fascio tubiero fisso e tubi dritti; modello SCF interamente in acciaio inox.
- **ACE - LCE - SCE**: simile per materiali e prestazioni al modello ACF, ma con fascio tubiero estraibile.

#### Speciali

Gli scambiatori speciali vengono studiati e proposti così da rispondere ad ogni specifica esigenza dei nostri clienti. Possono essere costruiti in accordo alle principali norme internazionali (**ASME, VSR**) e alle Direttive **97/23/CE (PED) e/o 94/9/CE (ATEX)**. Tra gli speciali segnaliamo le seguenti tipologie:

- **BEW - AEW / BEP - AEP**: scambiatore a fascio tubiero estraibile con piastra flottante.
- **BEM - AEM - NEN**: scambiatore a fascio tubiero fisso con le piastre saldate al mantello.
- **BEU - AEU**: scambiatore a fascio tubiero estraibile con tubi piegati a "U", mandrinati e/o saldati su un'unica piastra tubiera.
- **BES - AES / BET - AET**: scambiatore a fascio tubiero estraibile e testa flottante.

### Plate Heat Exchangers

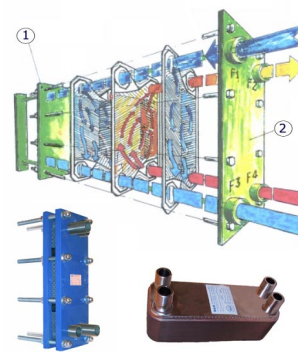
The plate heat exchangers, otherwise than with shell and tubes types, grant high heat transmission coefficient with limited dimensions. They can be realized according to **ASME** code and in compliance with **Dir. 97/23/EC (PED)**. We can supply gasketed plate type and brazed plate type..

#### ♦ Gasketed Plates Heat Exchangers - SP series

High degree of flexibility offered by a modular system and easiness of cleaning. Their employing is particularly useful in services that require frequent maintenance operations. Plates material can be stainless steel or titanium.

#### ♦ Brazed Plate Heat Exchangers SB series

High level of thermal efficiency in a compact, low cost unit. They are used in various applications.



### Scambiatori a piastre

Rispetto gli scambiatori a fascio tubiero, quelli a piastre garantiscono un elevato coefficiente di scambio termico ed offrono il vantaggio di essere compatti e flessibili. Possono essere forniti in accordo alle norme **ASME** e in conformità alla **Direttiva 97/23/CE (PED)**. La gamma comprende gli scambiatori a piastre ispezionabili ed i saldobrasati.

#### ♦ Scambiatori a piastre ispezionabili - serie SP

Con piastre in inox o in titanio, sono particolarmente flessibili e facili da pulire; il loro impiego risulta particolarmente utile per servizi che richiedono frequenti interventi di manutenzione.

#### ♦ Scambiatori saldobrasati serie SB - SB1

Sono unità molto compatte a costi contenuti e possono essere usati nelle più svariate applicazioni.

**Air Cooled Heat Exchangers RAD series**: The air cooled exchangers are suitable when cooling medium is air. A standard aluminium serie, that is particularly cheap and compact, is available and it is normally used to cool oil with ambient air.

**Air Cooled Heat Exchangers BAT series**: We realize radiator cores in materials suitable for the most various applications. They can be constructed according to ASME and VSR codes, and in compliance with PED Directive (97/23/EC).



**Aerotermi serie RAD**: Gli aerotermi sono ideati ad essere impiegati quando il fluido di raffreddamento è l'aria. E' disponibile una serie standard in alluminio, particolarmente compatta ed economica, normalmente utilizzata per raffreddamento di olio con aria ambiente.

**Aerotermi serie BAT**: Realizziamo inoltre masse radianti in vari materiali per le più diverse applicazioni. Questi scambiatori possono essere costruiti in accordo alle norme ASME, VSR, e in conformità alla Direttiva 97/23/CE (PED).

## R & B scambiatori di calore

Certified  
quality system by  
BVQI  
with SINCERT  
accreditation



# Shell & Tube Heat Exchangers

Scambiatori di Calore a fascio tubiero

series **NEN**

## R & B scambiatori di calore



Via G.Biancardi 2  
20149 - Milano - ITALY

Tel.: +39-02.49.80.149

Fax: +39-02.46.92.850

E-mail: info@rbscambiatori.com

Web Site: www.rbscambiatori.com

Azienda  
con sistema di qualità  
certificato da BVQI  
con accreditamento  
SINCERT

### R&B Scambiatori di Calore S.r.L.

Via G.Biancardi 2, 20149 Milano - ITALY

Tel +39-02.49.80.805 Fax +39-02.46.92.850

e-mail: info@rbscambiatori.com Web site: www.rbscambiatori.com

